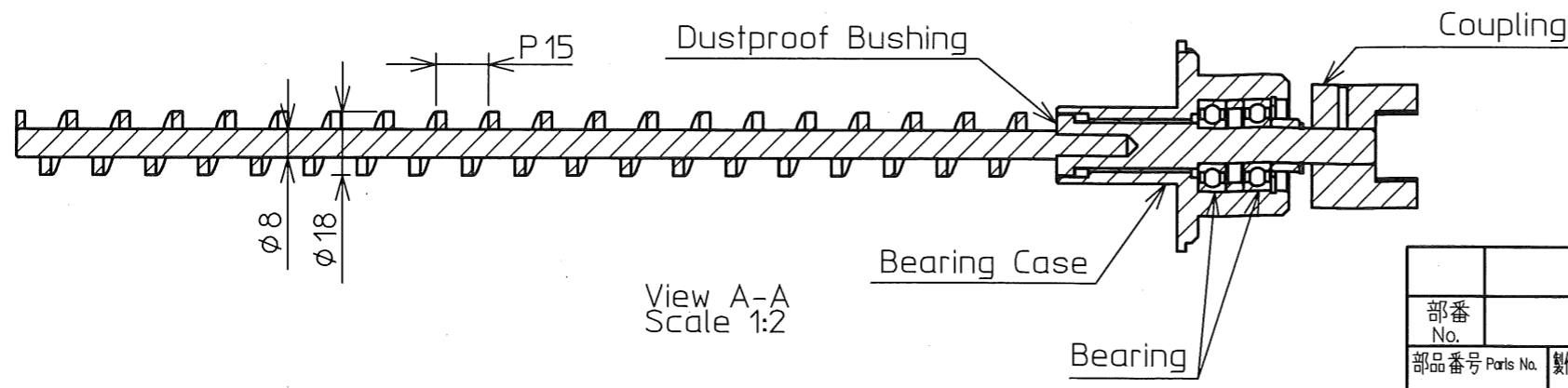
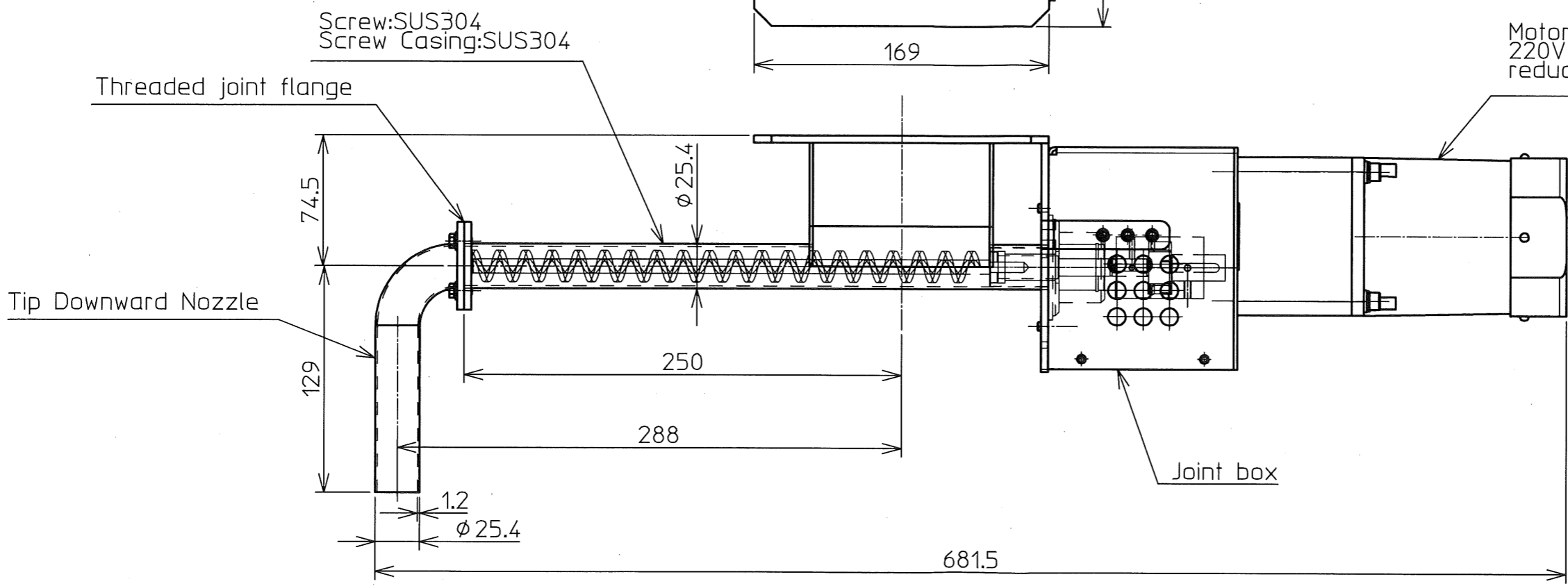


Motor 60W  
220V single phase 50Hz  
reduction ratio 1:20



部番 No.	構成部品名 Component Part Name	規格, 材質, 寸法 Standard / Material / Dimension	数量 QTY	メーカー Manufacturer	摘要 Summary
部品番号 Parts No.	製作数/台 QTY/Machine	処理 Surface Treatment	基準 寸法区間 tolerance	ファイル名 file title	
1	1		3<L ≤6 ±0.05 6<L ≤30 ±0.1 30<L ≤120 ±0.15 120<L ≤400 ±0.2 400<L ≤1000 ±0.3 1000<L ≤2000 ±0.5	1:3 sheet size: A3	型式名/図名 model title/drawing title Screw Feeder $\phi 25.4$ Reference Drawing
製図 Drawn Name	承認 APPR. Name	日付 Drawn date	分と許容差 dimensional tolerance	三角法 third angle projection	図番 drawing number 12342-23181A100
Miyake		2024.01.03			sheet 1/1

株式会社 セイワ技研  
SeiwaGiken Co., Ltd